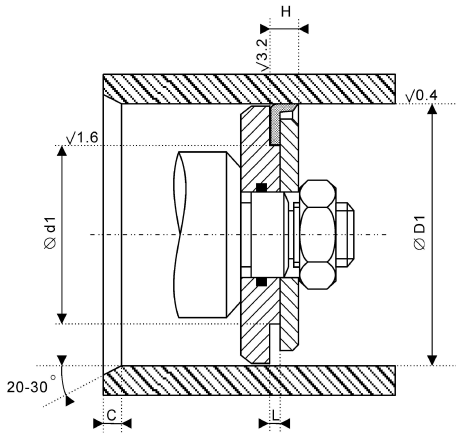




装配例



型式例

截面图	材料	温度范围	压力	速度	特点	代号
	NBR	-30至100	≤1	≤0.5	适宜用于低压	W4

有 P U 材料选择

D1	倒角C	D1	倒角C	压力P	间隙F	尺寸	公差
10~62	3	315以上	8	1	0.5	Φ d1	h10
65~75	3.5					Φ D1	H11
76~120	4					L	+0.25,0
125~250	5.5					T	L+0.1

D1	d1	H	L	D1	d1	H	L	D1	d1	H	L	D1	d1	H	L
11	4	8	1,5	25	12	7	2,5	35	14	10	4	45	30	6	1,5
12	0	8	4	25	15	5	1,5	35	16	10	2.5	45	26,5	18	3
12	3	6	1,5	25	16,2	6	2	35	17	6	1,5	46	0	10	2
12	4	6	2	26	0	7	2,5	35	21	8	2,5	46	11	9	1,5
13	0	6	2	26	8,2	8	2,2	35.5	16	10	2.5	46	27	11	3,5
14	0	8	4	27	11	8	3	36	18	6	2	48	30	9	2,5
14	5	8	2	28	10	10	2.5	37	26	7	1,5	50	0	15	4,5
14	6	5	1,5	28	16	6	1,5	38	12	8	2,5	50	6	7	2
15	6	5	1,5	28	16	8	2,5	38	16	8	2,5	50	8	12	3
15	6	7	3	30	8	8	2,5	40	0	6	2	50	12	10	2,5
16	0	6	2	30	8	13	2.5	40	8	16	2.5	50	12	25	3
16	7	6,5	2	30	8	17	3	40	10	20	2.5	50	16	19	4
17	8	7	1,5	30	10	6	2	40	13	13	4	50	18	10	2
17	6,5	5,5	1,5	30	10	10	2,5	40	16	10	2	50	22	12	3
18	5	5	2	30	10	12	2.5	40	18	6	2	50	25	12	3
18	5	7	3	30	10	15	2.5	40	20	10	2.5	50	28	7	2
19	0	6	2	30	12	12	2.5	40	21	9	3	50	28	12	3
20	8	5	1,5	30	14	6	2	40	24	8	2	50	32	7	2
20	8	6,5	3	31	8	8	2	41	18	18	5	50	36	7	2
20	10	5	2	31.5	14	10	2.5	42	12	23	3	50	38	6	1,5
20	10	8	2,5	32	16	8	2,5	42	25	13	2,5	52	20	8	2,5
22	6	7	2	32	18	7	2	42	16,2	6	2	53	25	12	3
22	9	7,5	2,5	32	6,2	11,5	1,8	43	15	10	3	54	16	16	4
24	12,8	7	2	34	18	10	3	45	10	25	2.5	55	10	40	3
25	0	7	3	35	0	9	2,5	45	20	10	3	55	12	20	5
25	8	6	1,5	35	10	8	2,5	45	20	12	3	55	13	15	4
25	9	8	2,5	35	10	12	3	45	22	14	4	55	16	10	3
25	10	10	2.5	35	10	18	2.5	45	27	10	2,5	55	18	10	2

孔用L形圈 W4



D1	d1	H	L	D1	d1	H	L	D1	d1	H	L	D1	d1	H	L
55	25	12	3	75	12	38	3	102	21	21	3	160	110	20	5
55	36	10	3,5	75	25	15	3	105	60	16	4	170	120	20	5
56	25	12	3	75	40	12	3	105	80	12	3	175	115	18	4
58	32	14	4	75	53	15	4	106	60	16	4	175	140,5	17	4
59	17	20	4	76	20	16	3	110	60	16	4	180	20	90	5
60	0	16	4	78	40	15	4	110	70	15	3	180	25	80	5
60	8	41	2,5	80	0	20	4	112	65	16	4	180	130	15	4
60	12	30	3	80	15	40	4	115	76	11	3	180	130	20	5
60	16	11	3	80	16	40	4	118	70	16	4	180	140	20	5
60	21	15	5	80	40	16	4	120	16	60	4	190	140	20	5
60	24	12	3	80	42	13	3,5	120	16	70	4	190	145	21,5	6,5
60	25	20	3	80	50	10	2,5	120	30	14	4	200	20	150	5
60	30	12	3	80	52	8,5	3	120	30	20	3	200	102	30	4
60	30	13	3	82	42	15,8	4,5	120	70	16	4	200	130	24	5
60	42	8	2,5	85	45	14	2,5	120	76	20	3	200	150	20	5
60	40,5	8	2,5	85	45	16	4	120	99	14	3	200	150	20	5
62	40	12	3	90	15	38	4,3	125	16	75	5	200	162	17	3
63	35	12	3	90	16	45	4	125	75	20	5	205	23	134	4
65	0	18	4	90	17	50	5	125	88	18	3,5	224	180	20	5
65	13	35	3,5	90	25	20	3	130	20	80	5	240	170	20,5	4,5
65	16	20	3	90	50	16	4	130	43	23	5	250	200	20	5
65	25	12	3,5	90	62	18	4	130	80	20	5	250	210	20	5
65	35	12	3	90	65	12	3	130	105	12	3	257	22	192	5,5
65	35,2	13	4	90	35,1	18	4	132	85	20	5	280	230	20	5
66	16	16	3	95	38	15	3,5	140	30	20	4	300	250	20	5
67	38	12	3	95	55	16	4	140	50	15	3	315	270	25	5
68	35	10	3	100	0	22	4	140	90	20	5	320	240	25	5
70	12	13	3	100	15	38	4,3	140	92	28	3	350	300	25	5
70	12	38	3	100	16	50	4	140	120	16	3	450	380	20	8
70	20	13	3,5	100	16	55	4	145	100	15	3	450	410	24	4
70	20	15	3	100	28	18	4	150	20	75	5	475	412	30	5
70	22	9	2	100	42	18	4	150	20	100	5	500	431	24	5
70	35	10	3	100	55	16	4	150	35	25	4	550	510	27	4
70	38	12	3	100	60	15	3	150	100	20	5				
70	40	13	2,5	100	64	12	3	150	120,5	16	4				
70	44	12	3,5	100	65	10	3	155	80	24	5				
70	50	8	2,5	100	68	15	4	160	80	24	5				
71	40	12	3	100	78	12	3	160	110	15	3,5				