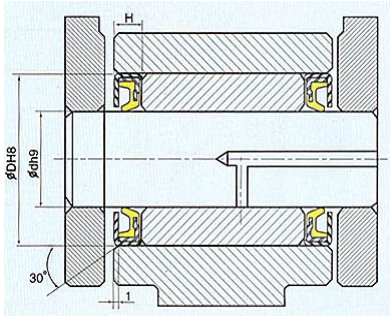


组合式摆动防尘圈 F17



装配例



型式例

截面图	材料	温度范围	速度	特点	代号
	PU	-35至100	0.05	随动性好	F17

尺寸	公差
φ D1	H8
L1	±0.2

d	D	H	d	D	H	d	D	H	d	D	H	d	D	H
25	35	4	50	65	4	65	75	4	90	105	4	120	140	4
30	40	4	53.19	69.04	10	65	80	4	95	110	4	120	145	4
35	45	4	55	65	4	68	83	4	95	115	4	125	140	4
40	50	4	55	68	4	70	80	4	100	115	4	130	150	4
40	55	4	55	70	4	70	85	4	100	120	4	140	155	4
45	55	4	60	70	4	75	90	4	110	125	4	150	165	5
45	60	4	60	75	4	80	95	4	110	130	4	160	180	5
45	62	4	63	78	4	80	100	4	115	130	4	180	195	5
50	60	4	63.5	78.46	4	85	100	4	120	135	4	210	240	6